



Economy ^{plus} Griffserie EC

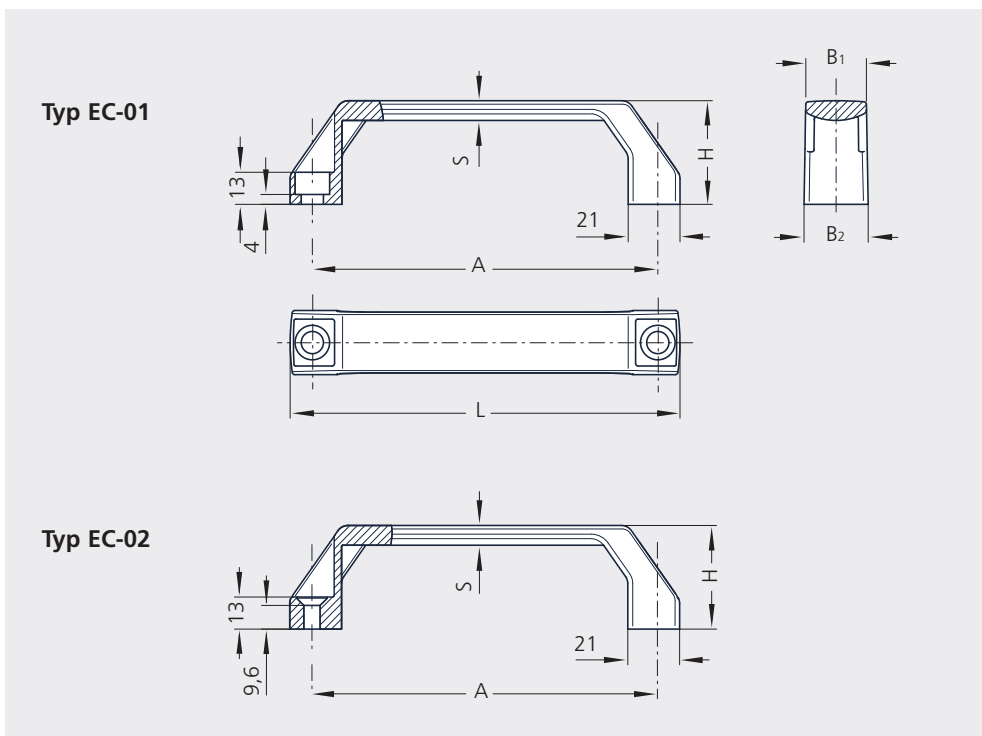
Werkstoff und Oberfläche:
Griffe aus Polyamid PA 6, glaskugelverstärkt, schwarz, ähnlich RAL 9005, oder orange, ähnlich RAL 2009, halbmatt mit Feinstruktur. Bohrungen für Zylinderschrauben M8 DIN 912 oder Senkschrauben M6 DIN 7991.

Tragkraft:
min. 1.000 N.

Economy ^{plus} Handle Series EC

Material and surface:
Handles of polyamide PA 6, glass ball reinforced, black, similar to RAL 9005, or orange, similar to RAL 2009, half-matt with fine structure. Hole for cylinder head socket screws M8 DIN 912 or countersunk head socket screws M6 DIN 7991.

Stress resistance:
min. 1.000 N.



A*	L	Farbe / Colour	Typ EC-01 für Zylinderschrauben for cylinder head screws	Typ EC-02 für Senkschrauben for countersunk screws	B ₁	B ₂	H	S
			Bestell-Nr. Order no.	Bestell-Nr. Order no.				
120	138	schwarz / black orange	EC-01.120.84	EC-02.120.84	24,5	26	42	8
			EC-01.120.09	EC-02.120.09				
140	158	schwarz / black orange	EC-01.140.84	EC-02.140.84	24,5	26	42	8
			EC-01.140.09	EC-02.140.09				
160	178	schwarz / black orange	EC-01.160.84	EC-02.160.84	26,5	28	45	9
			EC-01.160.09	EC-02.160.09				

* Das Anschraubmaß "A" gilt nach der Griffmontage. Im unmontierten Zustand ist es durch die Biegespannung beim Entformen bis 2 mm kleiner.

* The bore clearance "A" applies after mounting of the handle. In the unmounted condition it is up to 2 mm shorter regarding to the bending stress at ejecting.